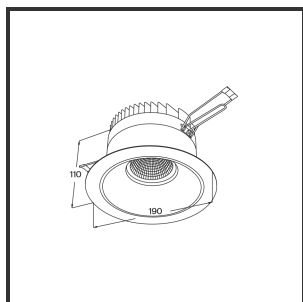


# LUXOR 20

9005 3000K/CRI80 triac



Beamangle	60°	Input current	460mA
CIE Flux Codes	95 99 100 100 100	IP	IP44
Colour Deviation (SDCM)	3 sdcM	Color	RAL9005
Colour Temperature	3000K	Led type	COB
Max. connected Load	20W	Lumen Maintenance	L80B10 bij 50.000
Connected Voltage	220-240V	Lumen/W	135lm/W
CRI	85	Luminous flux of luminaire	2000lm
Cut Out Dimensions	Ø150	Material Housing	Aluminium
Dim	Triac	Material Lens/Reflector/Diffusor	Aluminium
Dimensions	Ø190x110	Mounting Type	Recessed
Energy Efficiency Class	D	PF	0,9
Forward Voltage	33-36V	Protection Class	I
Frequency	50-60Hz	Recess Depth	110
IK	05	UGR	<19
		Weight	400g

Reference : 000003846

## Product Description

Un luminaire puissant et de haute qualité. Associez ce luminaire à d'autres luminaires pour éclairer pleinement les bureaux. Le Luxor convient également parfaitement à l'éclairage des espaces publics tels que les entrées, les halls et les couloirs. La source lumineuse étant positionnée légèrement plus profondément dans le luminaire, ce luminaire downlighter atteint une valeur UGR<19. Disponible en six types : 12W (Dimensions : 140x95, intégré : Ø100), 20W (Dimensions : 190x110, intégré : Ø150), 30W (Dimensions : 190x110, intégré : Ø150), 40W (Dimensions : 240x110, intégré : Ø200), 60W (Dimensions : 240x110, intégré : Ø200). Disponible en 3000K ou 4000K. Standard marche/arrêt. Dimmable en dali, dali push et 1-10V. Ce luminaire est disponible en RAL9005 et RAL9016.