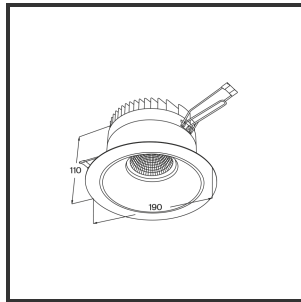


# LUXOR 20

9005 3000K/CRI80 Triac



Beamangle	60°	Kleur	RAL9005
CIE Flux Codes	95 99 100 100 100	Led type	COB
Colour Deviation (SDCM)	3 sdcM	Lumen Maintenance	L80B10 bij 50.000
Colour Temperature	3000K	Lumen/W	135lm/W
CRI	80	Luminous flux of luminaire	2000lm
Cut Out Dimensions	Ø150	Material Housing	Aluminium
Dim	Triac	Material Lens/Reflector/Diffuser	Aluminium
Dimensions	Ø190x110	Max. connected Load	20W
Energy Efficiency Class	D	Mounting Type	Inbouw
Forward Voltage	33-36V	PF	0,9
Frequency	50-60Hz	Protection Class	I
IK	05	Recess Depth	110
Input current	460mA	UGR	<19
IP	IP44	Voltage	220-240V
		Weight	400g

Reference : 000003846

## Product Description

**Krachtige downlighter** van hoge kwaliteit. Mix-and-match deze downlighter met andere armaturen om **kantoorruimtes** volledig te voorzien van optimaal licht. Ook is de Luxor uiterst geschikt voor openbare ruimtes zoals **entrees, hallen en gangen** te verlichten. Doordat de lichtbron iets dieper in het armatuur zit verkrijgt deze downlighter een UGR-waarde van **UGR<19**. Beschikbaar in zes types: 12W (Afmeting: 140x95, inbouw: ø100), 20W (Afmeting: 190x110, inbouw: ø150), 30W (Afmeting: 190x110, inbouw: ø150), 40W (Afmeting: 240x110, inbouw: ø200), 60W (Afmeting: 240x110, inbouw: ø200). Beschikbaar in 3000K of 4000K. Standaard aan/uit. Dimbaar in dali, dali push en 1-10V. Deze downlighter is beschikbaar in RAL9005 en RAL9016.